

XD 60™, XD 70™ и XD 80™

Моторизированные катушки для шлангов

Отсутствие
приводной цепи,
**Безопасность
работы
оператора!**



XD 70 >

XD 60 >



XD 80 >

Безопасная конструкция

В приводных моторах отсутствуют приводные цепи, что позволяет исключить необходимость проведения технического обслуживания. Простота эксплуатации.

Безопасность работы, универсальность конструкции и мощный привод

Длительный
гарантийный срок

**Гарантия
7 лет**

1 год на расходные
компоненты

Катушки для шлангов серии XD оснащены мощным приводом. Инновационная конструкция катушки позволяет обеспечить простоту, высокую скорость и безопасность работы оператора. Мы произвели предварительное тестирование оборудования, что позволило нам предоставить продукт, занимающий лидирующие позиции среди представленных на рынке аналогов. Помимо этого, мы предоставили длительную гарантию и послепродажную техническую поддержку клиентов.

Простота подсоединения шланга

Вывод катушки может быть легко демонтирован, что позволяет значительно упростить процедуру подсоединения шланга. Специальная конструкция катушки позволяет обеспечить равномерность укладки, минимизируя вероятность перекручивания шланга. Наличие никелевого покрытия на поверхности смачиваемой секции позволяет обеспечить защиту от коррозии и увеличить срок службы оборудования.

Безопасные и надежные редукторные моторы

Блок привода хорошо смазан и защищен от попадания грязи. Отсутствие необходимости проведения технического обслуживания.

Повышение производительности - уменьшение перепадов давления

Использование в конструкции катушки уникального поворотного шарнира Graco (ожидается выдача патента) обеспечивает высокую производительность и позволяет выполнить работу намного быстрее. Используемые в конструкции материалы обладают коррозионной устойчивостью, что увеличивает срок службы оборудования.

Простота интеграции

Простота перестановки входного канала и возможность изменения направления вращения мотора позволяют производить вращение катушки со шлангом в обоих направлениях.

Высоконадежный сварной барабан

Предназначен для работы со шлангами, обладающими большим весом. Обеспечивает надежную защиту привода, необходимую для повышения безопасности и увеличения срока службы оборудования.

Удобный стопорный механизм

Стопорно-зажимной механизм используется для замедления и полной остановки вращения катушки. Легко регулируется с учетом области применения.

Надежный корпус, предназначенный для работы в тяжелых условиях эксплуатации

Катушка для шлангов имеет цельную сварную раму, обладающую большей надежностью по сравнению с рамой, скрепленной с помощью болтов, фиксация которых со временем может ослабнуть. Наличие сварной рамы позволяет использовать оборудование в тяжелых условиях эксплуатации. На поверхности всех компонентов оборудования нанесены высококачественные антикоррозионные покрытия.

Моторизированные катушки для шлангов серии XD



Достаточная мощность для работы со шлангами большей длины и большего диаметра

- На выбор предлагаются моторы с гидравлическим, пневматическим и электрическим приводом (12, 24, 115 и 230 вольт)
- Доступны модели как низкого (41 бар), так и высокого (207 бар) давления
- Диапазон рабочих температур от -40 до 82° С*
- Регулируемый стопорно-зажимной механизм используется для замедления и полной остановки вращения катушки
- Используется для перекачивания воздуха, воды, масла, смазочного материала, подачи топлива и откачивания отработанного масла
- В качестве аксессуаров предлагаются направляющие и кронштейны
- Дополнительные модификационные комплекты BSPP и BSPT

*В каждой конфигурации предоставлены различные опции. Для определения доступных размеров см. каталог.
* Диапазон рабочих температур для шлангов с консистентной смазкой: от -18 до 82° С*

Универсальность конструкции!
Любая рама совместима с любым мотором.

Цветовые решения для рамы

Возможность выбора необходимого цвета окраски рамы: белый, желтый или синий металлик.

XD 60 >



Вместимость шланга	До 1/2" x 30м, 3/4" x 30м, 1" x 15м
Диаметр поворотного шарнира	Входной и выходной канал - 1" npt

XD 70 >



Вместимость шланга	До 1" x 30м, 1.5" x 20м, 2" x 10м
Диаметр поворотного шарнира	Входной и выходной канал - 1, 1.5 или 2" npt

XD 80 >



Вместимость шланга	До 1" x 46м, 1.5" x 30м, 2" x 15м
Диаметр поворотного шарнира	Входной и выходной канал - 1, 1.5 или 2" npt

Катушки для шлангов серии XD™

Сокращение расхода времени и денег, затрачиваемых на проведение технического обслуживания

Предварительное тестирование оборудования в тяжелых условиях эксплуатации позволяет гарантировать безотказность работы. Использование в конструкции высококачественных материалов позволяет увеличить срок безотказной работы оборудования. Простота замены мотора, быстрота ввода оборудования в эксплуатацию.



Высококачественные решения для таких областей как:

- Добыча полезных ископаемых
- Нефтегазовый сектор
- Строительные работы
- Сельское хозяйство
- Отведение сточных вод
- Транспорт

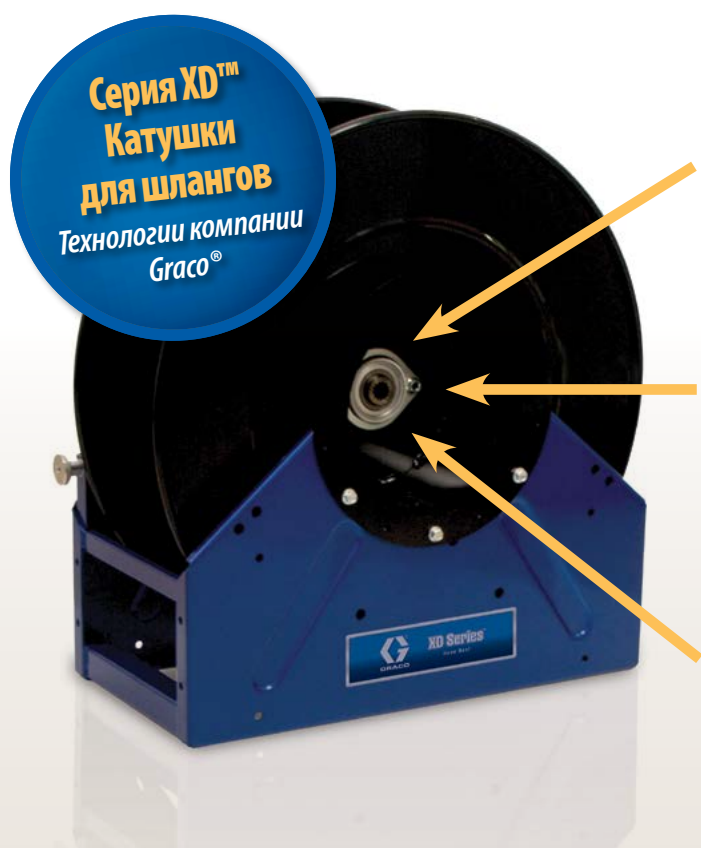
Безопасность конструкции

Безопасная и надежная конструкция мотора

Моторы, используемые в катушках серии XD устанавливаются в барабан, что позволяет предотвратить возможные повреждения и обеспечить безопасность работы оператора. Отсутствие приводной цепи позволяет исключить необходимость проведения технического обслуживания.

Универсальность и модульная конструкция

Большой выбор рам и моторов – возможность подбора конфигурации с учетом заданных требований. Путем перестановки входного канала и изменения направления вращения мотора катушки могут быть легко модифицированы для возможности вращения в обоих направлениях. Вы можете заказать катушки в сборе или приобрести отдельно моторы и рамы, что позволит Вам сократить время простоя оборудования.



Преимущества оборудования Graco

Моторизованные катушки для шлангов серии XD

- Увеличение времени безотказной работы за счет уменьшения времени, затрачиваемого на техническое обслуживание
- Отсутствие приводной цепи обеспечивает безопасность работы оператора
- Отсутствие необходимости приобретения защитного кожуха для приводной цепи
- Отсутствие необходимости смазывания привода
- Аккуратность процесса установки
- Мотор с гидроприводом (1:1) обладает большей эффективностью по сравнению с мотором, снабженным цепным механизмом
- Наличие небольшого количества компонентов упрощает процедуру технического обслуживания оборудования в условиях эксплуатации
- Простота изменения направления вращения катушки
- Наличие вывода позволяет обеспечить равномерность укладки шланга и избежать образования перегибов

Надежные электрические и пневматические моторы

- Редукторный привод герметично закрыт и установлен внутри барабана, что значительно увеличивает срок службы оборудования
- Отсутствие необходимости смазывания компонентов оборудования позволяет увеличить эффективность работы
- Отсутствие приводной цепи обеспечивает безопасность работы оператора
- Простота замены, уменьшение времени простоя оборудования
- Пневматический мотор

Компактный гидромотор

- Значительно уменьшенная площадь основания позволяет произвести установку оборудования на поверхности малой площади
- Наличие прямого привода (1 к 1) обеспечивает эффективность работы
- Мотор установлен в барабан, что увеличивает срок службы оборудования
- Отсутствие приводной цепи, требующей смазки



Информация для заказа

Катушка для шланга. Информация для заказа.

Спецификация

Область применения	Каталожный номер с учетом цвета			Описание	кг	Давление бар	Рекомендованное соотношение диаметр шланга X длина шланга, м			Диаметр вход/выход, npt (f)	
	Синий	Желтый	Белый								
Воздух/ Вода	XD 60	24R419	24R420	24R421	XD 6010, Пневмопривод	56	41	1/2"x30	3/4"x30	1"x15	1"/1"
		24R414	24R415	24R416	XD 6010, Гидравлический привод	45	41	1/2"x30	3/4"x30	1"x15	
		24R404	24R405	24R406	XD 6010, Электропривод, 12 В DC 1/2 л.с.	60	41	1/2"x30	3/4"x30	1"x15	
		24R407	24R408	24R409	XD 6010, Электропривод, 24 В DC 1/2 л.с.	60	41	1/2"x30	3/4"x30	1"x15	
		24R410	24R412	24R413	XD 6010, Электропривод, 115 В AC	60	41	1/2"x30	3/4"x30	1"x15	
		24T207	24T208	24T209	XD 6010, Электропривод, 230 В AC	60	41	1/2"x30	3/4"x30	1"x15	
	XD 70	24R449	24R450	24R451	XD7010, Пневмопривод	55	41	1"x23	1"x30		1"/1"
		24R446	24R447	24R448	XD7010, Гидравлический привод	45	41	1"x23	1"x30		
		24R437	24R438	24R439	XD7010, Электропривод, 12 В DC, 1/2 л.с.	60	41	1"x23	1"x30		
		24R440	24R441	24R442	XD7010, Электропривод, 24 В DC, 1/2 л.с.	60	41	1"x23	1"x30		
		24R443	24R444	24R445	XD7010, Электропривод, 115 В AC	60	41	1"x23	1"x50		
		24T213	24T215	24T216	XD7010, Электропривод, 230 В AC	60	41	1"x23	1"x30		
	XD 80	24R531	24R532	24R533	XD8010, Пневмопривод	74	41	1"x46			1"/1"
		24R528	24R529	24R530	XD8010, Гидравлический привод	64	41	1"x46			
		24R519	24R520	24R521	XD8010, Электропривод, 12 В DC, 1/2 л.с.	78	41	1"x46			
		24R522	24R523	24R524	XD8010, Электропривод, 24 В DC, 1/2 л.с.	78	41	1"x46			
		24R525	24R526	24R527	XD8010, Электропривод, 115 В AC	78	41	1"x46			
		24T227	24T228	24T229	XD8010, Электропривод, 230 В AC	78	41	1"x46			

Рабочая температура при подаче консистентной смазки: от -18° до 82° С, остальных материалов: от -40° до 82° С

Информация для заказа

Катушка для шланга. Информация для заказа.

Спецификация

Область применения	Каталожный номер с учетом цвета			Описание	кг	Давление бар	Рекомендованное соотношение диаметр шланга X длина шланга, м			Диаметр вход/выход, npt (f)	
	Синий	Желтый	Белый								
Масло	XD 60	24R434	24R435	24R436	XD6010, Пневмопривод	56	207	1/2"x30	3/4"x30	1"x15	1"/1"
		24R431	24R432	24R433	XD6010, Гидравлический привод	47	207	1/2"x30	3/4"x30	1"x15	
		24R422	24R423	24R424	XD6010, Электропривод, 12 В DC, 1/2 л.с.	61	207	1/2"x30	3/4"x30	1"x15	
		24R425	24R426	24R427	XD6010, Электропривод, 24 В DC, 1/2 л.с.	61	207	1/2"x30	3/4"x30	1"x15	
		24R428	24R429	24R430	XD6010, Электропривод, 115 В AC	61	207	1/2"x30	3/4"x30	1"x15	
		24T210	24T211	24T212	XD6010, Электропривод, 230 В AC	61	207	1/2"x30	3/4"x30	1"x15	
	XD 70	24R464	24R465	24R466	XD7010, Пневмопривод	56	207	1"x23	1"x30		1"/1"
		24R461	24R462	24R463	XD7010, Гидравлический привод	46	207	1"x23	1"x30		
		24R452	24R453	24R454	XD7010, Электропривод, 12 В DC, 1/2 л.с.	60	207	1"x23	1"x30		
		24R455	24R456	24R457	XD7010, Электропривод, 24 В DC, 1/2 л.с.	60	207	1"x23	1"x30		
		24R458	24R459	24R460	XD7010, Электропривод, 115 В AC	60	207	1"x23	1"x30		
		24T218	24T219	24T220	XD7010, Электропривод, 230 В AC	60	207	1"x23	1"x30		
	XD 80	24R546	24R547	24R548	XD8010, Пневмопривод	75	207	1"x46			1"/1"
		24R543	24R544	24R545	XD8010, Гидравлический привод	65	207	1"x46			
		24R534	24R535	24R536	XD8010, Электропривод, 12 В DC, 1/2 л.с.	79	207	1"x46			
		24R537	24R538	24R539	XD8010, Электропривод, 24 В DC, 1/2 л.с.	79	207	1"x46			
		24R540	24R541	24R542	XD8010, Электропривод, 115 В AC	79	207	1"x46			
		24T230	24T231	24T232	XD8010, Электропривод, 230 В AC	79	207	1"x46			
Откачка отработанного масла	XD 60	24R419	24R420	24R421	XD6010, Пневмопривод	56	41	1"x15			1"/1"
		24R414	24R415	24R416	XD6010, Гидравлический привод	45	41	1"x15			
		24R404	24R405	24R406	XD6010, Электропривод, 12 В DC, 1/2 л.с.	60	41	1"x15			
		24R407	24R408	24R409	XD6010, Электропривод, 24 В DC, 1/2 л.с.	60	41	1"x15			
		24R410	24R412	24R413	XD6010, Электропривод, 115 В AC	60	41	1"x15			
		24T207	24T208	24T209	XD6010, Электропривод, 230 В AC	60	41	1"x15			
	XD 70	24R516	24R517	24R518	XD7015, Пневмопривод	56	41	1.25"x10,5	1.25"x15	1.5"x15	1.5"/1.5"
		24R512	24R513	24R515	XD7015, Гидравлический привод	46	41	1.25"x10,5	1.25"x15	1.5"x15	
		24R503	24R504	24R505	XD7015, Электропривод, 12 В DC, 1/2 л.с.	60	41	1.25"x10,5	1.25"x15	1.5"x15	
		24R506	24R507	24R508	XD7015, Электропривод, 24 В DC, 1/2 л.с.	60	41	1.25"x10,5	1.25"x15	1.5"x15	
		24R509	24R510	24R511	XD7015, Электропривод, 115 В AC	60	41	1.25"x10,5	1.25"x15	1.5"x15	
		24T221	24T222	24T223	XD7015, Электропривод, 230 В AC	60	41	1.25"x10,5	1.25"x15	1.5"x15	

Рабочая температура при подаче консистентной смазки: от -18° до 82° C, остальных материалов: от -40° до 82° C

Информация для заказа

Катушка для шланга. Информация для заказа.

Спецификация

Область применения	Каталожный номер с учетом цвета			Описание	кг	Давление бар	Рекомендованное соотношение диаметр шланга X длина шланга, м			Диаметр вход/выход, прт (f)	
	Синий	Желтый	Белый								
Топливо	XD 60	24R419	24R420	24R421	XD6010, Пневмопривод	56	41	1/2"x30	3/4"x30	1"x15	1"/1"
		24R414	24R415	24R416	XD6010, Гидравлический привод	45	41	1/2"x30	3/4"x30	1"x15	
		24R404	24R405	24R406	XD6010, Электропривод, 12 В DC, 1/2 л.с.	60	41	1/2"x30	3/4"x30	1"x15	
		24R407	24R408	24R409	XD6010, Электропривод, 24 В DC, 1/2 л.с.	60	41	1/2"x30	3/4"x30	1"x15	
		24R410	24R412	24R413	XD6010, Электропривод, 115 В AC	60	41	1/2"x30	3/4"x30	1"x15	
		24T207	24T208	24T209	XD6010, Электропривод, 230 В AC	60	41	1/2"x30	3/4"x30	1"x15	
	XD 70	24R449	24R450	24R451	XD7010, Пневмопривод	55	41	1"x23	1"x30		1"/1"
		24R446	24R447	24R448	XD7010, Гидравлический привод	45	41	1"x23	1"x30		
		24R437	24R438	24R439	XD7010, Электропривод, 12 В DC, 1/2 л.с.	60	41	1"x23	1"x30		
		24R440	24R441	24R442	XD7010, Электропривод, 24 В DC, 1/2 л.с.	60	41	1"x23	1"x30		
		24R443	24R444	24R445	XD7010, Электропривод, 115 В AC	60	41	1"x23	1"x30		
		24T213	24T215	24T216	XD7010, Электропривод, 230 В AC	60	41	1"x23	1"x30		
	XD 70	24R516	24R517	24R518	XD7015, Пневмопривод	56	41	1.25"x15	1.5"x15	1.5"x20	1.5"/1.5"
		24R512	24R513	24R515	XD7015, Гидравлический привод	46	41	1.25"x15	1.5"x15	1.5"x20	
		24R503	24R504	24R505	XD7015, Электропривод, 12 В DC, 1/2 л.с.	60	41	1.25"x15	1.5"x15	1.5"x20	
		24R506	24R507	24R508	XD7015, Электропривод, 24 В DC, 1/2 л.с.	60	41	1.25"x15	1.5"x15	1.5"x20	
		24R509	24R510	24R511	XD7015, Электропривод, 115 В AC	60	41	1.25"x15	1.5"x15	1.5"x20	
		24T221	24T222	24T223	XD7015, Электропривод, 230 В AC	60	41	1.25"x15	1.5"x15	1.5"x20	
	XD 70	24T023	24T024	24T025	XD7020, Пневмопривод	58	41	2"x10			2"/2"
		24T020	24T021	24T022	XD7020, Гидравлический привод	48	41	2"x10			
		24T011	24T012	24T013	XD7020, Электропривод, 12 В DC, 1/2 л.с.	62	41	2"x10			
24T014		24T015	24T016	XD7020, Электропривод, 24 В DC, 1/2 л.с.	62	41	2"x10				
24T017		24T018	24T019	XD7020, Электропривод, 115 В AC	62	41	2"x10				
24T224		24T225	24T226	XD7020, Электропривод, 230 В AC	62	41	2"x10				

Рабочая температура при подаче консистентной смазки: от -18° до 82° С, остальных материалов: от -40° до 82° С

Информация для заказа

Катушка для шланга. Информация для заказа.

Спецификация

Область применения	Каталожный номер с учетом цвета			Описание	кг	Давление бар	Рекомендованное соотношение диаметр шланга X длина шланга, м		Диаметр вход/выход, npt (f)	
	Синий	Желтый	Белый							
Топливо	XD 80	24R531	24R532	24R533	XD8010, Пневмопривод	74	41	1"x46		1"/1"
		24R528	24R529	24R530	XD8010, Гидравлический привод	64	41	1"x46		
		24R519	24R520	24R521	XD8010, Электропривод, 12 В DC, 1/2 л.с.	78	41	1"x46		
		24R522	24R523	24R524	XD8010, Электропривод, 24 В DC, 1/2 л.с.	78	41	1"x46		
		24R525	24R526	24R527	XD8010, Электропривод, 115 В AC	78	41	1"x46		
		24T227	24T228	24T229	XD8010, Электропривод, 230 В AC	78	41	1"x46		
	XD 80	24R561	24R562	24R563	XD8015, Пневмопривод	75	41	1.5"x23	1.5"x50	1.5"/1.5"
		24R558	24R559	24R560	XD8015, Гидравлический привод	65	41	1.5"x23	1.5"x50	
		24R549	24R550	24R551	XD8015, Электропривод, 12 В DC, 1/2 л.с.	79	41	1.5"x23	1.5"x50	
		24R552	24R553	24R554	XD8015, Электропривод, 24 В DC, 1/2 л.с.	79	41	1.5"x23	1.5"x50	
		24R555	24R556	24R557	XD8015, Электропривод, 115 В AC	79	41	1.5"x23	1.5"x50	
		24T233	24T234	24T235	XD8015, Электропривод, 230 В AC	79	41	1.5"x23	1.5"x50	
	XD 80	24R576	24R577	24R578	XD8020, Пневмопривод	76	41	2"x15		2"/2"
		24R573	24R574	24R575	XD8020, Гидравлический привод	67	41	2"x15		
		24R564	24R565	24R566	XD8020, Электропривод, 12 В DC, 1/2 л.с.	81	41	2"x15		
		24R567	24R568	24R569	XD8020, Электропривод, 24 В DC, 1/2 л.с.	81	41	2"x15		
		24R570	24R571	24R572	XD8020, Электропривод, 115 В AC	81	41	2"x15		
		24T236	24T237	24T238	XD8020, Электропривод, 230 В AC	81	41	2"x15		
Консистентная смазка - перекачивание больших объемов	XD 60	24R434	24R435	24R436	XD6010, Пневмопривод	75	207	1"x15		1"/1"
		24R431	24R432	24R433	XD6010, Гидравлический привод	47	207	1"x15		
		24R422	24R423	24R424	XD6010, Электропривод, 12 В DC, 1/2 л.с.	61	207	1"x15		
		24R425	24R426	24R427	XD6010, Электропривод, 24 В DC, 1/2 л.с.	61	207	1"x15		
		24R428	24R429	24R430	XD6010, Электропривод, 115 В AC	61	207	1"x15		
		24T210	24T211	24T212	XD6010, Электропривод, 230 В AC	61	207	1"x15		

Рабочая температура при подаче консистентной смазки: от -18° до 82° С, остальных материалов: от -40° до 82° С

Информация для заказа

Катушка для шланга. Информация для заказа

Технические характеристики

Область применения	Номера моделей с учетом цвета			Описание	Вес кг	Уровень давления бар	Рекомендованная вместимость шланга			Вход/выход npt (f)	
	Синий	Желтый	Белый				Диаметр шланга X	Длина шланга, м			
Рамы для катушек (для совместного использования с моторами)											
Воздух/Вода, Топливо	XD 60	24T104	24T105	24T106	Катушка XD6010 без доп. оборудования, без мотора	39	41	1/2"x30	3/4"x30	1"x15	1"/1"
	XD 70	24T110	24T111	24T112	Катушка XD7010 без доп. оборудования, без мотора	39	41	1"x23	1"x30		
	XD 80	24T122	24T123	24T124	Катушка XD8010 без доп. оборудования, без мотора	58	41	1"x46			
Топливо	XD 70	24T116	24T117	24T118	Катушка XD7015 без доп. оборудования, без мотора	39	41	1.25"x15	1.5"x15	1.5"x20	1.5"/1.5"
	XD 70	24T119	24T120	24T121	Катушка XD7020 без доп. оборудования, без мотора	41	41	2"x10			2"/2"
	XD 80	24T128	24T129	24T130	Катушка XD8015 без доп. оборудования, без мотора	58	41	1.5"x23	1.5"x30		1.5"/1.5"
	XD 80	24T131	24T132	24T133	Катушка XD8020 без доп. оборудования, без мотора	60	41	2"x15			2"/2"
Эвакуация отработанного масла	XD 60	24T104	24T105	24T106	Катушка XD6010 без доп. оборудования, без мотора	39	41	1"x15			1"/1"
	XD 70	24T116	24T117	24T118	Катушка XD7015 без доп. оборудования, без мотора	39	41	1.25"x15	1.5"x15		1.5"/1.5"
Масло	XD 60	24T107	24T108	24T109	Катушка XD6010 без доп. оборудования, без мотора	40	207	1/2"x30	3/4"x30	1"x15	1"/1"
	XD 70	24T113	24T114	24T115	Катушка XD7010 без доп. оборудования, без мотора	39	207	1"x23	1"x30		
	XD 80	24T125	24T126	24T127	Катушка XD8010 без доп. оборудования, без мотора	58	207	1"x46			
Консистентная смазка	XD 60	24T107	24T108	24T109	Катушка XD6010 без доп. оборудования, без мотора	39	41	1/2"x30	3/4"x30	1"x15	

Диапазон рабочих температур для шлангов с консистентной смазкой: от -18° до 82° С, для шлангов с другими материалами: от -40° до 82° С

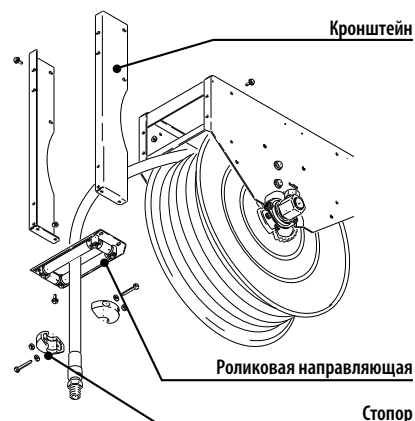
Мотор в сборе (для совместного использования с рамами)	
24T886	Мотор, 12 В DC, 1/2 ЛС, реверсивный. Для установки на раму XD
24T888	Мотор, 24 В DC, 1/2 ЛС, реверсивный. Для установки на раму XD
24T889	Мотор, 115 В AC, 0.4 ЛС, реверсивный. Для установки на раму XD
24T890	Мотор, 230 В AC, 1/2 ЛС, реверсивный. Для установки на раму XD
24T891	Гидромотор в сборе, реверсивный. Для установки на катушку XD
24T892	Пневмомотор в сборе, реверсивный. Для установки на катушку XD

Аксессуары

Комплект для крепления шланга	Давление, бар	Длина, мм	Внутренний диаметр шланга/входного канала	
24R111	Комплект для крепления шланга, перекачивание воздуха/воды и масла	88	711	1" npt(nana)
24R112	Комплект для крепления шланга, отвод отработанного масла	17	711	1" npt(nana)
24R115	Комплект для крепления шланга, перекачивание топлива	17	711	1" npt(nana)
24R117	Комплект для крепления шланга, перекачивание топлива	10	711	1.5" npt(m)
24R118	Комплект для крепления шланга, перекачивание топлива	10	711	2" npt(m)

Стопор	
237873	Для шланга диаметром 3/4"
237874	Для шланга диаметром 1"
24R060	Для шланга диаметром 1.25"
24R061	Для шланга диаметром 1.5"

Направляющие для шланга	
24T327	Направляющая для шланга, для XD 60, нержавеющая сталь (= Кронштейн: 24T332)
24T328	Направляющая для шланга, для XD 70, нержавеющая сталь (= Кронштейн: 24T333)
24T329	Направляющая для шланга, для XD 80, нержавеющая сталь (= Кронштейн: 24T334)
24R072	Направляющая с крепежной скобой для катушки XD 60 (= Кронштейн: 24T335)
24T330	Направляющая с крепежной скобой для катушки XD 70 (= Кронштейн: 24T336)
24T331	Направляющая с крепежной скобой для катушки XD 80 (= Кронштейн: 24T337)



24T328



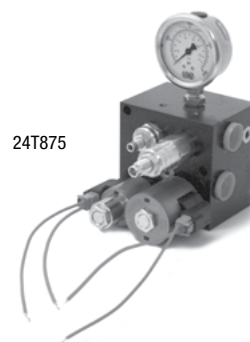
24R072

Информация для заказа

Аксессуары

Тип управления	
24T875	Модуль управления гидравлической системой для катушек с гидроприводом XD 60/70/80, 12 В DC, трехпозиционный, четырехходовый клапан
24T876	Модуль управления гидравлической системой для катушек с гидроприводом XD 60/70/80, 24 В DC, трехпозиционный, четырехходовый клапан
127224	Модуль управления гидравлической системой для катушек с гидроприводом XD 60/70/80, 12 В DC, с переключателем. Трехпозиционный, четырехходовый клапан
127225	Модуль управления гидравлической системой для катушек с гидроприводом XD 60/70/80, 24 В DC, с переключателем. Трехпозиционный, четырехходовый клапан
127271	Пневматический клапан, предназначенный для управления катушками с пневмоприводом XD 60/70/80. Двухпозиционный, трехходовый
127214	Переключатель Вкл/Выкл (без фиксации положения), с красным резиновым колпачком. Для 12 или 24 В DC
127217	Переключатель Вкл/Выкл для взрывоопасных помещений. Для 12 и 24 В DC
127223	Переключатель Вкл/Выкл для взрывоопасных помещений. Для 115 и 220 В AC
127218	Распределительная коробка для взрывоопасных помещений
127219	Электромагнитный клапан (повторно-кратковременный режим работы), 12 В DC, для активации обратного вращения 12 В DC мотора
127220	Электромагнитный клапан (повторно-кратковременный режим работы), 24 В DC, для активации обратного вращения 24 В DC мотора
127221	Предохранитель с кнопкой ручного сброса, 50 А.
127222	Предохранитель с кнопкой ручного сброса, 25 А.

Шланги		Давление, бар	Внутренний диаметр шланга, дюймы	
Топливо	24R102	Сдвоенный шланг для топлива, 1" x 15 м	17	1
	24R103	Сдвоенный шланг для топлива, 1" x 23 м	17	1
	24R106	Сдвоенный шланг для топлива, 1" x 30 м	17	1
	24T252	Сдвоенный шланг для топлива, 1" x 46 м	17	1
	24R108	Сдвоенный шланг для топлива, 1,25" x 10,5 м	17	1,25
	24R110	Сдвоенный шланг для топлива, 1,25" x 15 м	17	1,25
	24R114	Сдвоенный шланг для топлива, 1,5" x 15 м	11	1,5
	24T253	Сдвоенный шланг для топлива, 1,5" x 30 м	11	1,5
	127167	Сдвоенный шланг для топлива, 2" x 10 м	11	2
	24T254	Сдвоенный шланг для топлива, 2" x 15 м	11	2
Воздух/вода	126359	Сдвоенный шланг для воздуха/воды, 1/2" x 30 м	20,6	1/2
	126360	Сдвоенный шланг для воздуха/воды, 3/4" x 23 м	20,6	3/4
	126361	Сдвоенный шланг для воздуха/воды, 3/4" x 30 м	20,6	3/4
	126362	Сдвоенный шланг для воздуха/воды, 1" x 15 м	20,6	1
	126363	Сдвоенный шланг для воздуха/воды, 1" x 23 м	20,6	1
	126364	Сдвоенный шланг для воздуха/воды, 1" x 30 м	20,6	1
Масло	126375	Сдвоенный шланг для масла, 1/2" x 30 м	138	1/2
	126376	Сдвоенный шланг для масла, 3/4" x 23 м	138	3/4
	126377	Сдвоенный шланг для масла, 3/4" x 30 м	103	3/4
	126503	Сдвоенный шланг для масла, 1" x 15 м	88	1
	126504	Сдвоенный шланг для масла, 1" x 23 м	88	1
	126505	Сдвоенный шланг для масла, 1" x 30 м	88	1
Эвакуация отработанного масла	126379	Сдвоенный шланг для отработанного масла, 1" x 15 м	17	1
	126688	Сдвоенный шланг для отработанного масла, 1,25" x 15 м	13,8	1,25
	126380	Сдвоенный шланг для отработанного масла, 1,25" x 10,5 м	13,8	1,25
	127173	Сдвоенный шланг для отработанного масла, 1,5" x 15 м	13,8	1



24T875



12/218



127219



127214



127221



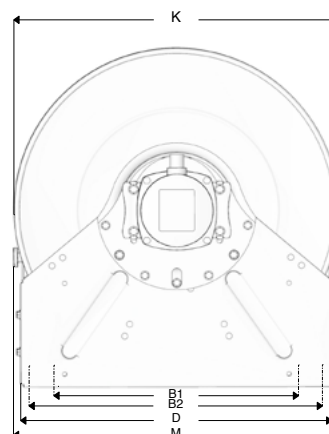
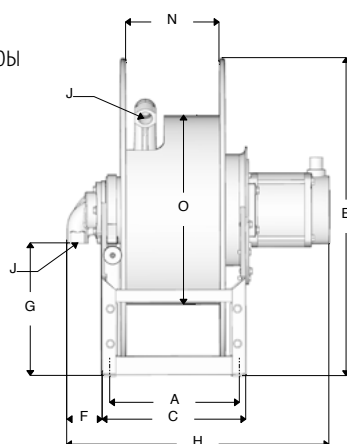
127222

Информация для заказа

Модификационные комплекты BSPP/BSPT	
24Т359	Модификационный комплект BSPP. Модификация NPT в BSPP, для 1" катушек XD 60 и XD 80
24Т361	Модификационный комплект BSPP. Модификация NPT в BSPP, для 1" катушек XD70
24Т365	Модификационный комплект BSPP. Модификация NPT в BSPP, для 1.5" катушек XD70
24Т363	Модификационный комплект BSPP. Модификация NPT в BSPP, для 1.5" катушек XD 80
24Т360	Модификационный комплект BSPT. Модификация NPT в BSPT, для 1" катушек XD 60 и XD 80
24Т362	Модификационный комплект BSPT. Модификация NPT в BSPT, для 1" катушек XD70
24Т366	Модификационный комплект BSPT. Модификация NPT в BSPT, для 1.5" катушек XD 70
24Т364	Модификационный комплект BSPT. Модификация NPT в BSPT, для 1.5" катушек XD 80
24Т368	Модификационный комплект BSPT. Модификация NPT в BSPT, для 2" катушек XD 70
24Т367	Модификационный комплект BSPT. Модификация NPT в BSPT, для 2" катушек XD 80

Техническая информация

Габаритные размеры



Модель	Источник энергии	A	B1	B2	C	D	E	F	G	H	J	K	M	N	O	P
		(мм)														
XD 6010	Пневмопривод	265	565	-	300	610	663	71	277	519	1" npt	635	660	198	394	11
XD 6010	Гидропривод	265	565	-	300	610	663	71	277	400	1" npt	635	660	198	394	11
XD 6010	Электропривод	265	565	-	300	610	663	71	277	547	1" npt	635	660	198	394	11
XD 7010	Пневмопривод	329	565	-	363	610	663	71	277	583	1" npt	635	660	254	254	11
XD 7010	Гидропривод	329	565	-	363	610	663	71	277	463	1" npt	635	660	254	254	11
XD 7010	Электропривод	329	565	-	363	610	663	71	277	611	1" npt	635	660	254	254	11
XD7015	Пневмопривод	329	565	-	363	610	663	91	277	603	1.5" npt	635	660	254	254	11
XD7015	Гидропривод	329	565	-	363	610	663	91	277	483	1.5" npt	635	660	254	254	11
XD7015	Электропривод	329	565	-	363	610	663	91	277	631	1.5" npt	635	660	254	254	11
XD7020	Пневмопривод	329	565	-	363	610	663	102	259	613	2" npt	635	660	254	254	11
XD7020	Гидропривод	329	565	-	363	610	663	102	259	493	2" npt	635	660	254	254	11
XD7020	Электропривод	329	565	-	363	610	663	102	259	641	2" npt	635	660	254	254	11
XD8010	Пневмопривод	525	565	679	561	724	765	71	340	779	1" npt	711	772	457	394	11
XD8010	Гидропривод	525	565	679	561	724	765	71	340	659	1" npt	711	772	457	394	11
XD8010	Электропривод	525	565	679	561	724	765	71	340	807	1" npt	711	772	457	394	11
XD8015	Пневмопривод	525	565	679	561	724	765	91	340	799	1.5" npt	711	772	457	394	11
XD8015	Гидропривод	525	565	679	561	724	765	91	340	679	1.5" npt	711	772	457	394	11
XD8015	Электропривод	525	565	679	561	724	765	91	340	827	1.5" npt	711	772	457	394	11
XD8020	Пневмопривод	525	565	679	561	724	765	102	323	809	2" npt	711	772	457	394	11
XD8020	Гидропривод	525	565	679	561	724	765	102	323	689	2" npt	711	772	457	394	11
XD8020	Электропривод	525	565	679	561	724	765	102	323	837	2" npt	711	772	457	394	11



Общая информация о компании GRACO

Основанная в 1926 году, компания Graco является мировым лидером в производстве оборудования для работы с широким спектром материалов. Продукция компании Graco применяется для транспортировки, измерения, контроля и распыления широкого диапазона жидкостей и вязких материалов, используемых в разных областях промышленности и транспорте.

Успешность работы компании основана на приверженности техническому превосходству, высокому качеству производства и безупречной работе службы поддержки клиентов. Тесно сотрудничая с высококвалифицированными дистрибьюторами, компания Graco предлагает системы, продукты и технологии, устанавливающие стандарты в различных областях применения. Компания Graco предлагает оборудование для окраски, нанесения защитных покрытий, смазки, рециркуляции краски, нанесения высоковязких материалов, а также для строительной промышленности. Постоянные инвестиции в развитие продукции позволяют Graco предлагать инновационные решения для любых рынков.

АДРЕСА КОМПАНИИ GRACO

ПОЧТОВЫЙ АДРЕС

P.O. Box 1441
Minneapolis, MN 55440-1441
Тел.: 612-623-6000
Факс: 612-623-6777

АМЕРИКА

МИННЕСОТА

Штаб-квартира
Graco Inc.
88 -11th Avenue N.E.
Minneapolis, MN 55413

ЕВРОПА

БЕЛЬГИЯ

Штаб-квартира, Европа
Graco BVBA
Industrieterrein-Oude Bunders
Slakweidestraat 31
3630 Maasmechelen,
Бельгия
Тел.: 32 89 770 700
Факс: 32 89 770 777

АЗИЯ, ТИХООКЕАНСКИЙ РЕГИОН

АВСТРАЛИЯ

Graco Australia Pty Ltd.
Suite 17, 2 Enterprise Drive Bundoora,
Victoria 3083
Австралия
Тел.: 61 3 9468 8500
Факс: 61 3 9468 8599

КИТАЙ

Graco Hong Kong Ltd.
Shanghai Representative Office
Building 7
1029 Zhongshan Road South Huangpu
District
Shanghai 200011
КНР
Тел.: 86 21 649 50088
Факс: 86 21 649 50077

ИНДИЯ

Graco Hong Kong Ltd.
India Liaison Office
Room 432, Augusta Point
Regus Business Centre 53
Golf Course Road
Gurgaon, Haryana
India 122001
Тел.: 91 124 435 4208
Факс: 91 124 435 4001

ЯПОНИЯ

Graco K.K.
1-27-12 Hayabuchi
Tsuzuki-ku
Yokohama City, Japan 2240025
Тел.: 81 45 593 7300
Факс: 81 45 593 7301

КОРЕЯ

Graco Korea Inc.
Shinhan Bank Building
4th Floor #1599
Gwanyang-Dong, Dongan-Ku,
Anyang-si, Korea 431-060
Тел.: 82 31 476 9400
Факс: 82 31 476 9801

Вся предоставленная в данном документе информация основана на последних сведениях о продукте, доступных на момент публикации.
Компания Graco оставляет за собой право на внесение изменений без предварительного уведомления.

Система менеджмента качества компании Graco сертифицирована в соответствии с ISO 9001.



Европа
+32 89 770 700
FAX +32 89 770 777
WWW.GRACO.COM